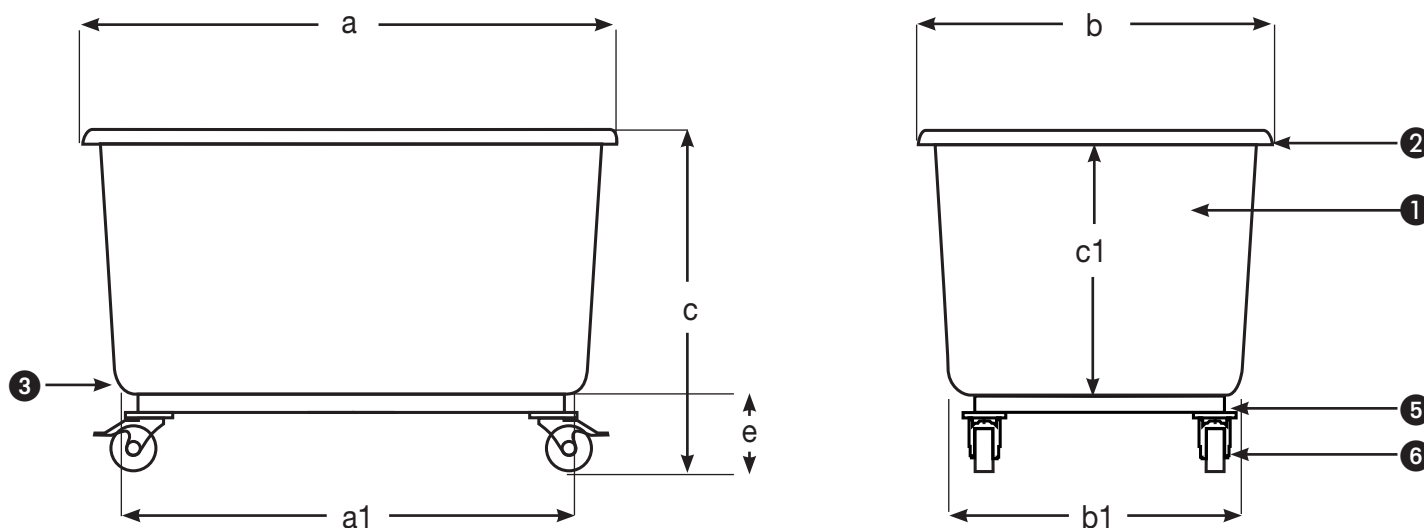


FICHE TECHNIQUE BACS PFV SUR ROULETTES

Dernière mise à jour : 02/03/2016



Désignation	Volume en litres	Dimensions en cm							Épaisseur matière	Poids en kg	Diamètre roulettes	Réf. vert	Réf. gris	Réf. bleu
		a	b	c	a1	b1	c1	e						
Bacs PFV sur roulettes	100	88	57	46	80	50	27	18	1,5 mm	16	100 mm	1192	6645	7634
Bacs PFV sur roulettes	200 bas	122	62	53	115	55	35	18	1,8 mm	21	100 mm	1193	7182	7635
Bacs PFV sur roulettes	200 haut	88	58	76	79	49	58	18	2,5 mm	19	100 mm	1194	3766	7636
Bacs PFV sur roulettes	300	117	69	70	110	62	51	18	1,8 mm	27	100 mm	1195	7183	7637
Bacs PFV sur roulettes	400	119	79	76	111	71	58	18	2,5 mm	31	100 mm	1196	6644	7638
Bacs PFV sur roulettes	550	132	97	82	118	83	61	20	3,5 mm	37	125 mm	1197	3245	7995R
Bacs PFV sur roulettes	700	132	97	100	118	83	79	20	3,5 mm	41	125 mm	1198	2470	7996R
Bacs PFV sur roulettes	1100	162	119	104	148	105	79	24	3,5 mm	61	150 mm	1200	7184	7997R
Bacs PFV sur roulettes	1 500	182	139	111	168	125	79	32	3,5 mm	88	200 mm	1201	1166R	_
Bacs PFV sur roulettes	2 200	211	148	128	197	134	91	36	3,5 mm	113	250 mm	1202	1167R	_

BAC POLYESTER

Matériaux employés	Polyester fibre de verre résistant aux UV Bac vert RAL 6024 Bac gris RAL 7035
---------------------------	---

Produits admissibles	Nombreux, voir table de compatibilité
-----------------------------	---------------------------------------

Densité liquide maxi admissible	1,3 kg/dm ³
--	------------------------

Plage de température d'utilisation	Entre -20° C et +40° C
---	------------------------

CADRE ROULETTES

Produits admissibles	Nombreux, voir table de compatibilité
-----------------------------	---------------------------------------

Matériaux employés	Acier galvanisé à chaud, roulettes en PP ou PA
---------------------------	--

Épaisseur matière	3 mm
--------------------------	------

Manipulable en charge	Oui (avec précautions)
------------------------------	------------------------

Gerbable	Empilable (bac seul sans cadre roulettes)
-----------------	---

Stockage extérieur	Oui
---------------------------	-----

1	Surfaces intérieures et extérieures lisses pour faciliter le nettoyage
2	Rebord pour la manutention
3	Vidange totale moulable ou partielle (en option, nous consulter)
4	Kit de réparation disponible pour la réparation du bac en option
5	Cadre châssis en acier galvanisé à chaud épaisseur 3 mm
6	Roulettes en PP ou PA (2 avec frein)